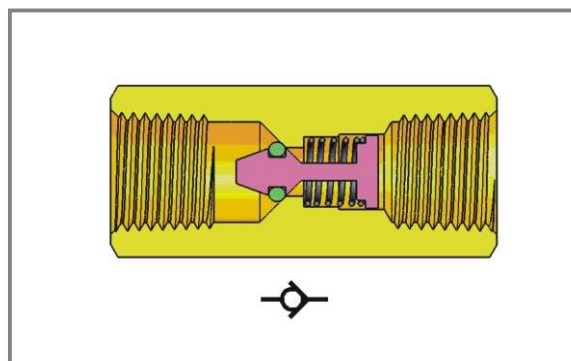
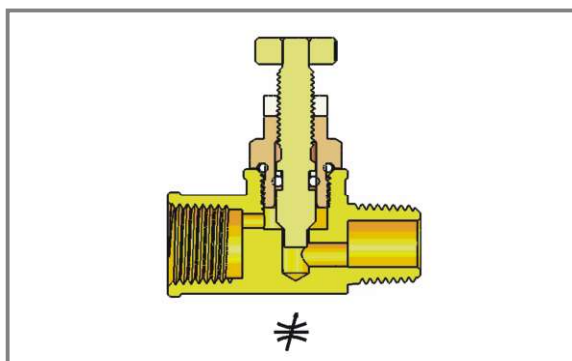
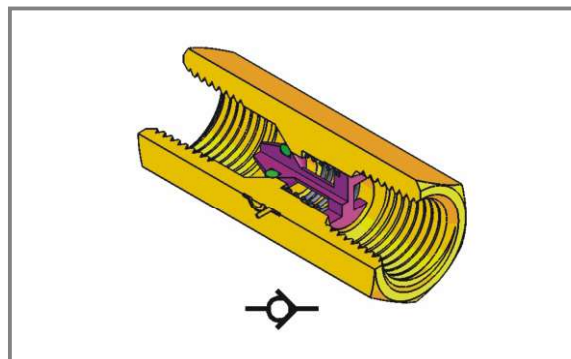
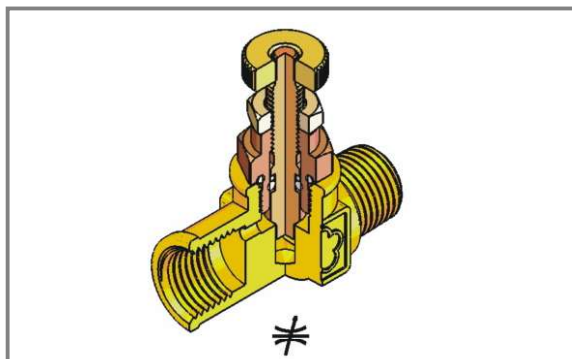


# V valves



**V series**  
Valves  
閥系列

## V Valves 閥系列



### 特點

管牙有BSPT(R)及NPT兩種。

### 材質

接頭、中心止針均採用黃銅JIS3604材質加工而成。  
鍛造主體採用黃銅JIS3771材質鍛造並加工而成。

### 工作溫度

-53°C~ 121°C

### 工作壓力

最大70 bar的壓力使用。

### 組裝步驟

依A/E管牙系列之管牙組裝方式組裝。

### Characteristic

Pipe thread includes BSPT(R) and NPT

### Material

All connectors, needles are machined from brass JIS3604  
All forging body are forged and machined from brass JIS3771

### Working Temperature

From -65°F~250°F

### Working Pressure

1000 PSI maximum

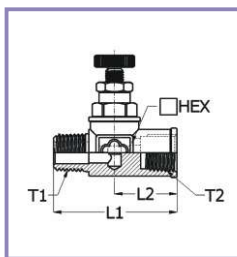
### Assembly Instruction

As the way of A/E Pipe thread fittings



## V01

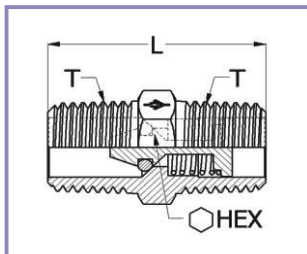
流量調節閥 Flow Control Valve



產品編號	管牙 T1	內管牙 T2	L1	L2	HEX
PART NO.	PipeThread T1	PipeThread T2			
V01-C202	1/4	1/4	43	21.5	17

## V02

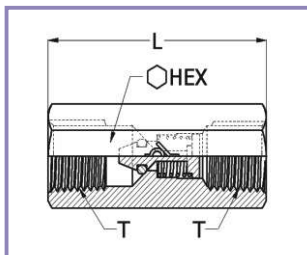
雙外牙逆止閥 Male Union Check Valve



產品編號	管牙 T	L	HEX
PART NO.	PipeThread T		
V02-C202	1/4	29	14

## V03

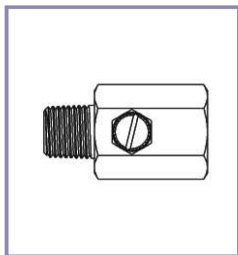
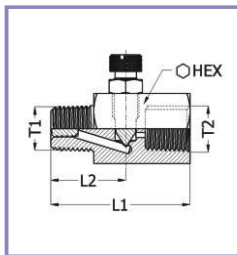
雙內牙逆止閥 Female Union Check Valve



產品編號	內管牙 T	L	HEX
PART NO.	PipeThread T		
V03-C202	1/4	44	17

## V04

中止開關 On/Off Valve



產品編號	管牙 T1	管牙 T2	L1	L2	HEX
PART NO.	PipeThread T1	PipeThread T2			
V04-C202	1/4	1/4	43	23.6	21

A/E  
Pipe Fittings

A/E  
Hose Barb

H  
45° Flared

S  
Compression

SB  
Bite Type

N  
Fast-In Fittings

NF  
Ferrule Quick

P  
Push-In Fittings

V  
Valves

